

SPÉCIFICATIONS



GIPO S 2160/3D

CRIBLE MOBILE SUR CHENILLES



Les installations de criblage GIPO se caractérisent par un large éventail d'applications, des propriétés de transport optimales et des temps de préparation rapides. Les machines à crible à haute efficacité à deux ou trois étages garantissent à la fois un débit élevé et une séparation propre du matériau. Les installations de criblage ont un entraînement diesel-hydraulique assuré par un moteur à très haute efficacité. Ce système d'entraînement entièrement hydraulique est complètement résistant à la poussière, à l'humidité et aux vibrations. Le châssis à chenilles permet le déplacement de l'installation et un changement rapide.

INFORMATIONS MACHINE – S 2160/3

Crible 3 étages sur chenilles

Dimensions et poids de la machine de la base :

Longueur – travail : 23 100 mm

Longueur – transport : 22 400 mm

Largeur – travail : 18 380 mm

Largeur – transport : 3 600 mm

Hauteur – travail : 4 900 mm

Hauteur – transport : 3 800 mm

Poids : 54 000 kg

MOTEUR

Puissance

Diesel CAT C9 – Stage 3B / 168 kW

Moteur refroidi à l'eau

Système de surveillance du moteur

Composants hydrauliques Rexroth pour tous les entraînements et pompes.

Entraînement diesel-hydraulique pour le train de roulement et tous les autres entraînements

CHASSIS

Train de roulement à chenilles D6

Longueur des chenilles : 4 100 mm

CONVOYEUR D'ALIMENTATION

Ce convoyeur permet d'alimenter régulièrement le cribleur

Largeur de la bande lisse : 1200 mm - entraxes 5000 mm

Entraînement par moteur hydraulique, vitesse de la bande réglable en continu.

Commande à distance «En» - «Hors» et «Plus vite» - «Plus lentement».

GARONNE CONCASSAGE CRIBLAGE

605 chemin de Bordegrosse - Z.A. de Bordegrosse - 31220 MONDAVEZAN

0 806 802 202 Service gratuit
* prix appel

– Mail gcc@groupegaronne.fr – Site www.groupegaronne.fr

Siret 508 943 685 00034 RCS Toulouse – Code NAF 4663Z

CRIBLEUR A 3 ETAGES

Surface de criblage 2 100 x 6 000 mm

Les trois étages sont équipés de grilles à mailles métalliques

Les matériaux fins tombent sur le convoyeur Pos. 100.050 (Bande sous le cribleur)

Les matériaux de l'étage inférieur sont conduits sur le convoyeur Pos. 100.070

Les matériaux de l'étage intermédiaire sont conduits sur le convoyeur Pos. 100.080

Les matériaux de l'étage supérieur (Refus de criblage) sont conduits sur le convoyeur Pos. 100.090

Entraînement par moteur hydraulique

CONVOYEUR D'EXTRACTION SOUS LE CRIBLEUR – MATERIAUX FINS

Ce convoyeur permet l'extraction des matériaux fins et leur transport jusqu'au convoyeur de la Pos. 100.060

Largeur de la bande 1 600 mm - entraxes 6 000 mm

Bande lisse

Entraînement par moteur hydraulique, vitesse de la bande réglable en continu.

CONVOYEUR D'EXTRACTION ET DE MISE EN TAS – MATERIAUX FINS

Ce convoyeur permet l'extraction latérale des matériaux fins et leur mise en tas

Largeur de la bande 800 mm - entraxes 8 000 mm

Bande lisse

Convoyeur mécaniquement insérable

Entraînement par moteur hydraulique, vitesse de la bande réglable en continu.

CONVOYEUR D'EXTRACTION ET DE MISE EN TAS POUR L'ETAGE INFÉRIEUR

Ce convoyeur permet l'extraction latérale des matériaux depuis l'étage inférieur du cribleur et leur mise en tas

Largeur de la bande 800 mm, entraxes 8 000 mm

Bande lisse

Convoyeur mécaniquement insérable sur un bras orientable

Entraînement par moteur hydraulique, vitesse de la bande réglable en continu.

CONVOYEUR D'EXTRACTION ET DE MISE EN TAS POUR L'ETAGE INTERMEDIAIRE

Ce convoyeur permet l'extraction latérale des matériaux depuis l'étage intermédiaire du cribleur et leur mise en tas

Largeur de la bande 800 mm, entraxes 8 000 mm

Bande lisse

Convoyeur mécaniquement insérable sur un bras orientable

Entraînement par moteur hydraulique, vitesse de la bande réglable en continu !

CONVOYEUR D'EXTRACTION ET DE MISE EN TAS POUR L'ETAGE SUPERIEUR

Ce convoyeur permet l'extraction des matériaux depuis l'étage supérieur du cribleur et leur mise en tas

Largeur de la bande 1 200 mm, entraxes 8 000 mm

Bande lisse

Convoyeur hydrauliquement rabattable en position de transport

Entraînement par moteur hydraulique, vitesse de la bande réglable en continu.

LES OPTIONS

Installation d'alimentation en air comprimé

Eclairage avec 4 phares à LED

Télécommande conduite/déplacement

Couleur au choix

LES + GIPO

Les cribles GIPO à 2, 2 ½ et 3 étages garantissent à la fois une haute efficacité, un débit élevé et une séparation propre du matériau criblé. Les installations de criblage peuvent être équipées d'un filtre à particules de poussières.

LES + DE LA SÉRIE GIPO S

L'installation de criblage est équipée d'une machine à crible elliptique très puissante et est utilisée pour le criblage de petits et moyens calibres. Les cribles vibrants elliptiques sont synonymes d'un débit élevé et d'un criblage hautement sélectif.

Toutes les spécifications listées, fournies par le constructeur, sont à jour mais susceptibles de changer.

GARONNE CONCASSAGE CRIBLAGE

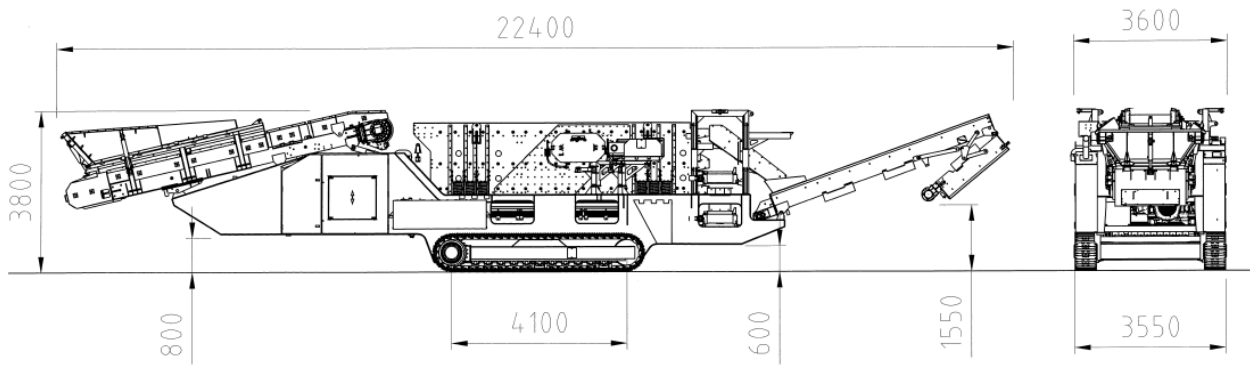
605 chemin de Bordegrosse - Z.A. de Bordegrosse - 31220 MONDAVEZAN

0 806 802 202 Service gratuit
* prix appel

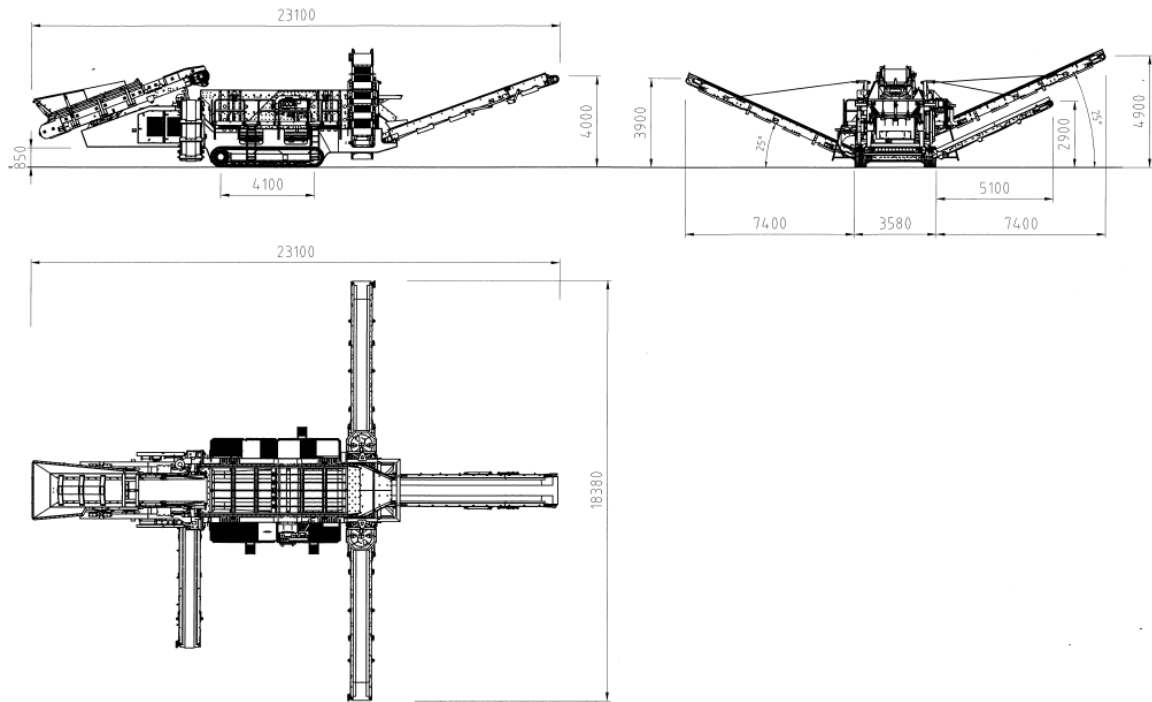
– Mail gcc@groupegaronne.fr – Site www.groupegaronne.fr

Siret 508 943 685 00034 RCS Toulouse – Code NAF 4663Z

Dimensions en transport



Dimensions en travail



GARONNE CONCASSAGE CIBLAGE

605 chemin de Bordegrosse - Z.A. de Bordegrosse - 31220 MONDAVEZAN

0 806 802 202 Service gratuit
* prix appel

- Mail gcc@groupegaronne.fr - Site www.groupegaronne.fr

Siret 508 943 685 00034 RCS Toulouse - Code NAF 4663Z



GARONNE CONCASSAGE CRIBLAGE

605 chemin de Bordegrosse - Z.A. de Bordegrosse - 31220 MONDAVEZAN

0 806 802 202 Service gratuit
* prix appel - Mail gcc@groupegaronne.fr - Site www.groupegaronne.fr

Siret 508 943 685 00034 RCS Toulouse - Code NAF 4663Z