

SPÉCIFICATIONS



K-JC 604

CONCASSEUR A MÂCHOIRES



Le K-JC 604 a été conçu spécifiquement pour les opérateurs nécessitant versatilité, manœuvrabilité et transportabilité. Ce concasseur sur chenilles est assez petit pour être transporté en container mais assez robuste pour résister aux applications les plus exigeantes.

INFORMATIONS MACHINE

Longueur	6 200 mm
Largeur	2 100 mm
Hauteur	2 300 mm
Poids	8 800 kg

CONCASSEUR A MACHOIRES

Dimension de la mâchoire	600x400 mm
Granulométrie	20-80 mm
Trémie (L x l)	2 100 mm x 1 400 mm

BLOC D'ALIMENTATION

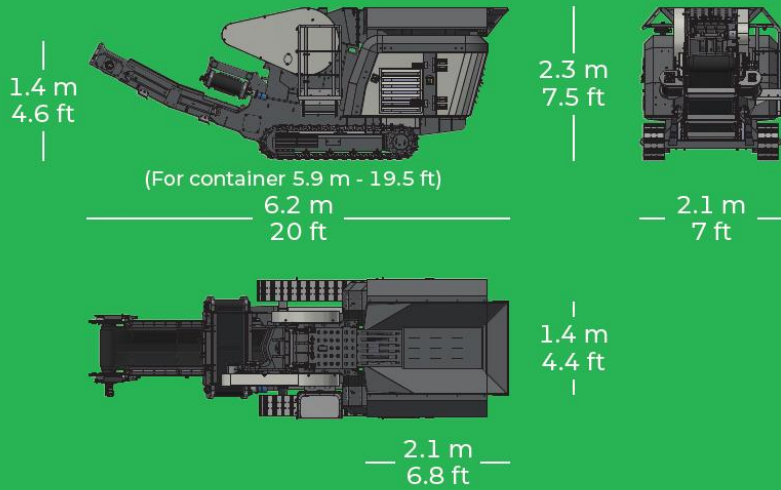
Moteur Diesel
Stage V / Tier 4F / Stage 3A : 41 kW / 55 HP

AUTRES CARACTERISTIQUES

Télécommande pour tous les mouvements
Echelle pour accéder à la trémie
Protections latérales
Alimentateur Grizzly
Convoyeur de produit
Télécommande intelligente pour un entraînement rapide

Toutes les spécifications listées, fournies par le constructeur, sont à jour mais susceptibles de changer.

WORKING AND TRANSPORT



GARONNE CONCASSAGE CRIBLAGE

605 chemin de Bordegrosse - Z.A. de Bordegrosse - 31220 MONDAVEZAN

0 806 802 202 Service gratuit
prix appel - Mail gcc@groupegaronne.fr - Site www.groupegaronne.fr

Siret 508 943 685 00034 RCS Toulouse - Code NAF 4663Z